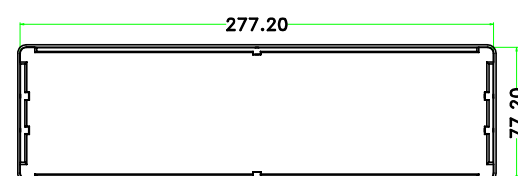
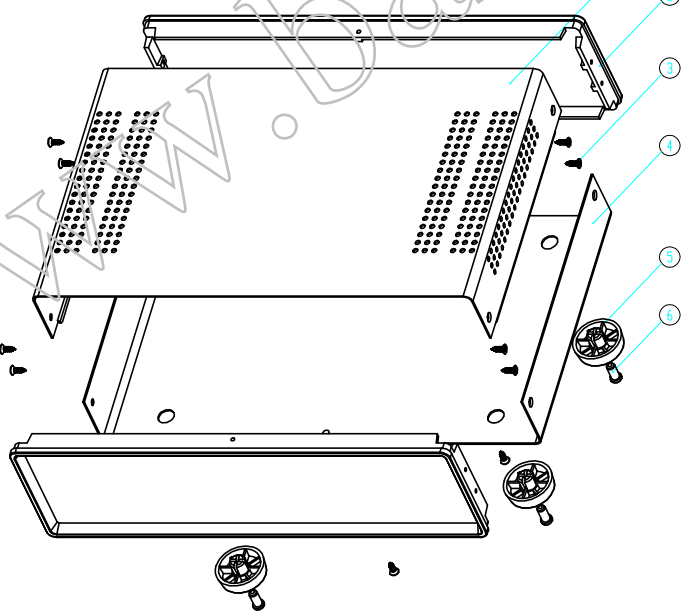
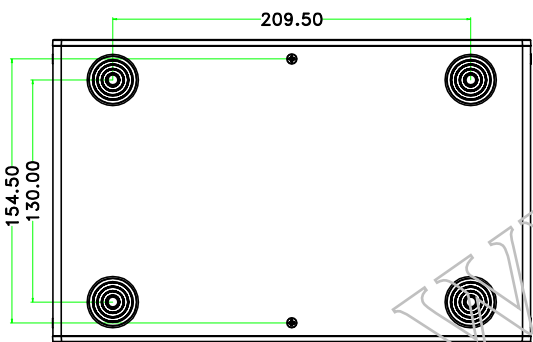
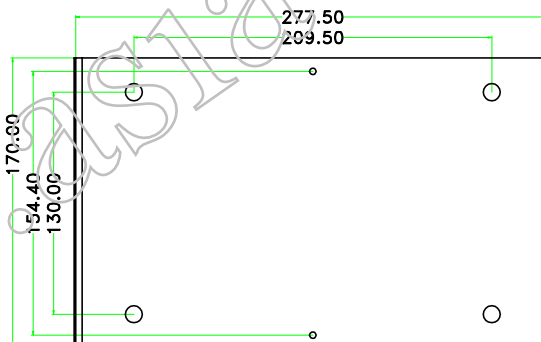


SECTION B-B



6	脚垫塞	ABS	4	BP-20-1	
5	脚垫	PVC	4	BP-30	
4	底盖板	钣金	1	40009-C2	1.0MM
3	M2.5螺丝	钢	10	KA3X10	
2	头尾板	ABS	2	40009-D2	
1	盖板	钣金	1	40009-B2	1.0MM
序号	零件名称	材料	数量	配件编号	备注
制图	审核	批准	产品名称		视图
Drawing	Auditing	Confirm	Product Name		Project View
			产品型号		图纸比例
			Product Type	BDA 40009 (W170)	Drawing Scale
					1:1 (MM)